

Благодарим Вас за выбор продукции AURA Technology

Терморегулятор ТР-340

ПАСПОРТ
руководство по эксплуатации



1. ОБЩИЕ УКАЗАНИЯ

1.1. Регулятор температуры электронный ТР-340

предназначен для работы в составе систем антиобледенения кровли, лотков, желобов, водосточных труб, дорожек, пандусов, ступеней и т.п. с целью очистки их поверхностей от атмосферных осадков и предотвращения образования наледи.

Регулятор позволяет подключать датчики температуры наружного воздуха и температуры поверхности, осадков и талой воды и измерять соответствующие параметры:

температуру окружающего воздуха, температуру поверхности обогрева, наличие атмосферных осадков и талой воды в водосточной системе;

1.2. Приобретая терморегулятор:

- убедитесь в наличии штампа магазина и даты продажи в паспорте на гарантийный ремонт;
- убедитесь в наличии свидетельства о приёмке в паспорте на гарантийный ремонт;

1.3. В комплект поставки входят:

- терморегулятор ТР-340;
- паспорт и инструкция по эксплуатации;
- упаковка.

В стандартный комплект **не входят:**

датчик температуры воздуха-ST22,(TST01,DS1820,DS18B20,DS1822)

датчик поверхности-----ST22,(TST01,DS1820,DS18B20,DS1822)

датчик осадков-----TSP 01, 02

датчик талой воды-----TSW01

1.4. После транспортирования при отрицательных температурах необходимо выдержать регулятор в помещении, где предполагается его эксплуатация, без включения не менее 2-х (двух) часов.

2. ТЕХНИЧЕСКИЕ ХАРАКТЕРИСТИКИ

Номинальное напряжение питания	110-245В, 50 Гц
Ток потребления	0,006А(1,3Вт)
Степень защиты оболочки	IP20
Максимальный ток нагрузки	16А
Температура эксплуатации	-20 °С...+45°С
Тип крепления в шкаф	DIN, 4 модуля
Габаритные размеры	70 x 85 x 60 мм
Относительная влажность, не более	85%
Масса	120 г
Пределы регулирования температурного диапазонаот +10°С до (весь отрицательный диапазон°С	
Максимальное удаление датчика:	
-при использовании витой пары типа UTP	200 м
-без использования витой пары	50 м

3. УСТРОЙСТВО И ПРИНЦИП РАБОТЫ

Прибор непрерывно контролирует температуру окружающего воздуха и когда она попадает в установленный диапазон, включает реле К1(Диапазон). Это реле можно использовать для питания подогрева датчика осадков. В качестве датчика осадков можно применить небольшой отрезок саморегулирующего кабеля, расположенного в лотке рядом с датчиком талой воды. Его так же можно подключить к реле К1. Нагрузочная способность реле К1 16А 250в.

Если датчик осадков (ДО) и датчик талой воды (ДВ) не используются контроллер включает реле К2 (Нагрузка)), одновременно отслеживая температуру на датчике температуры поверхности(если подключен),для того чтобы она не вышла за установленный предел.

Если хотя бы один из датчиков (ДО или ДВ) подключен, то после срабатывания реле К1 контроллер начинает опрос датчиков осадков(ДО) и датчика талой воды (ДВ). При появлении влаги на ДО либо ДВ прибор замыкает реле К2(Нагр). Включается обогрев,

который будет продолжаться до тех пор пока хотя бы на одном из датчиков присутствует влага.

Для корректной работы прибора необходим только один датчик-датчик наружного воздуха. Все остальные датчики могут устанавливаться либо на устанавливаться в зависимости от решаемой задачи.

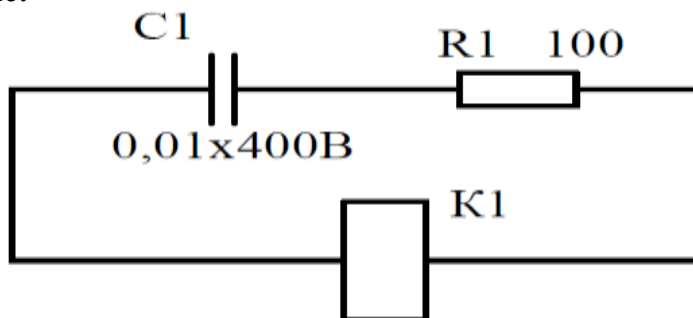
4. ПОРЯДОК РАБОТЫ

Регулятор предназначен для установки в шкафу управления. Корпус регулятора монтируется на DIN-рейку.

Подключение питания терморегулятора производится через вводной автомат после проверки всех соединений.

К терморегулятору необходимо подсоединить датчик температуры, нагрузку/управляемый контактор, провода питания.

Если терморегулятор используется совместно с контактором, то для исключения импульсных помех и сбоев в его работе желательно зашунтировать обмотку контактора RC-цепью по приведённой ниже схеме:



После монтажа и коммутации подводящих силовых и сигнальных цепей необходимо произвести нужные температурные уставки, по которым прибор будет в дальнейшем работать и подать напряжение на прибор.

Управление терморегулятором осуществляется шести ручек настройки делениями, нанесенные на корпусе прибора и кнопки. Рабочий диапазон прибора устанавливается с помощью регуляторов t_{max} и t_{min} .

Регулятором t_{max} задается положительное значение диапазона. Возможные уставки от 2°C до 10°C . Рекомендованное значение 5°C .

Регулятором t_{min} задается отрицательное значение диапазона. Возможные уставки от -5°C до бесконечности. Рекомендованное значение -15°C . Если t_{min} находится в крайнем правом положении, прибор будет работать во всем диапазоне отрицательных температур.

Ручками ДО и ДВ устанавливается чувствительность датчиков осадков и воды. Максимальная чувствительность 4 единицы соответствует 10 кОм сопротивления датчика. Если регулятор находится в крайнем левом положении до упора (метка No), значит датчик не используется (не подключен). Рекомендованное значение $-3-4$ ед.

Регулятором $t_{пов}$ можно установить максимальную температуру нагреваемой поверхности (в случае обогрева дорожек, ступеней и т.п.) Пределы установки от 2°C до 20°C . Если регулятор находится в крайнем левом положении до упора (метка No), значит датчик не используется (не подключен).

Кнопка «Оттайка» используется для принудительного включения нагрева на время установленного регулятором таймер. Пределы установки таймера от 1 минуты (крайнее левое положение) до 4 часов. Если нажать кнопку во время оттайки, нагрев прекратится.

Состояние прибора отображается тремя светодиодными индикаторами, расположенными на лицевой панели:

«Нагрев» (красный) – включено реле нагрева (K2).

«Нагрев» (красный) – включено реле диапазон (K1).

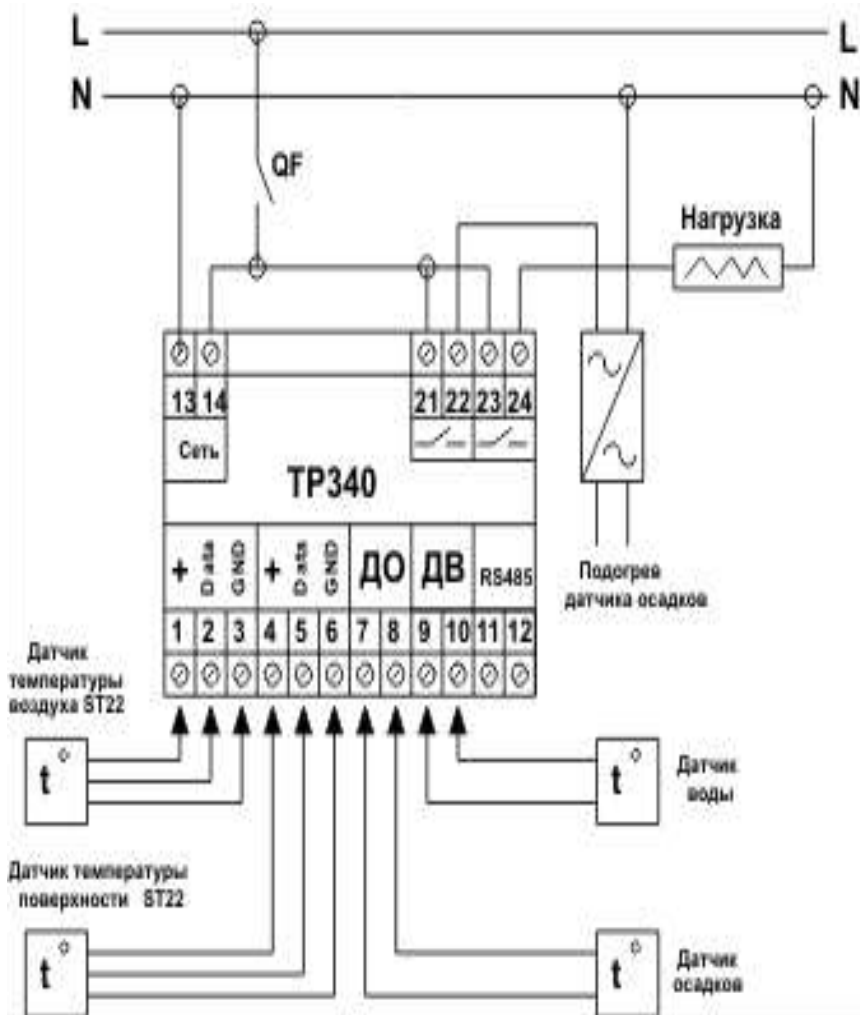
«Статус» – трехцветная индикация.

Описание сигналов индикатора «Статус»

1. Горит зелёный – подано напряжение питания, датчики исправны.
2. Горит красный- включен режим оттайка по таймеру.
3. Мигает красный – неисправность датчика температуры воздуха либо датчика поверхности (если подключен).
4. Горит синий – сработал один из датчиков ДО или ДВ.
5. Мигает синий – грязный датчик ДО либо ДВ (сопротивление менее 4кОм).

Важно: При отсутствии датчика положение соответственного регулятора необходимо установить в положение «No»

5. СХЕМЫ ПОДКЛЮЧЕНИЯ



6. ТРЕБОВАНИЯ БЕЗОПАСНОСТИ

Подключение регулятора должно производиться квалифицированным электриком. **Все работы по монтажу и подключению терморегулятора следует проводить при отключенном напряжении питания.**

Для обеспечения безопасной эксплуатации системы обогрева, необходимо использовать аппараты защиты от сверхтоков (автоматический выключатель), а также АВДТ (УЗО или диффавтомат) с номинальным отключающим дифференциальным током не более 30 мА.

7. ГАРАНТИИ ИЗГОТОВИТЕЛЯ

Терморегулятор испытан предприятием-изготовителем и признан годным к эксплуатации

Гарантийный срок - 2 года с даты продажи

В течение гарантийного срока покупатель имеет право на ремонт или замену изделия при обнаружении неисправностей, произошедших по вине изготовителя и при условии выполнения указаний по установке и эксплуатации, изложенных в настоящей инструкции.

При отсутствии в паспорте отметки торгующей организации гарантийный срок исчисляется со дня выпуска терморегулятора предприятием-изготовителем. В течение гарантийного срока в случае обнаружения неисправности по вине изготовителя и при соблюдении правил монтажа, эксплуатации, транспортирования и хранения, покупатель имеет право на его бесплатный ремонт. Гарантийный ремонт осуществляется при предъявлении настоящего паспорта с датой продажи и штампом предприятия-изготовителя.

-Изготовитель ни при каких условиях не несет ответственности за какой-либо ущерб (включая все, без исключения, случаи потери прибылей, прерывания деловой активности либо других денежных потерь), связанных с использованием или невозможностью

использования купленного изделия. В любом случае возмещение согласно данным гарантийным условиям не может превышать стоимости, фактически уплаченной покупателем за изделие или единицу оборудования, приведшую к убыткам.

8. ТРАНСПОРТИРОВКА И ХРАНЕНИЕ

Терморегулятор в упаковке изготовителя может транспортироваться всеми видами транспорта при температуре от -40°C до $+50^{\circ}\text{C}$, относительной влажности воздуха (при температуре $+25^{\circ}\text{C}$) не более 90%. Транспортировку осуществлять в закрытом транспорте.

Хранение терморегулятора производится в заводской упаковке. Температурный диапазон хранения от -40°C до $+60^{\circ}\text{C}$. Относительная влажность воздуха (при температуре $+25^{\circ}\text{C}$) не более 80%. Воздух в помещении не должен содержать пыли, паров кислот и щелочей, а также газов, вызывающих коррозию.

9. СВЕДЕНИЯ О РЕКЛАМАЦИЯХ

При возникновении неисправностей в течение гарантийного срока покупатель должен незамедлительно направить рекламацию изготовителю.

10. СВИДЕТЕЛЬСТВО О ПРИЁМКЕ

Терморегулятор ТР-340 прошёл заводские испытания и признан годным к эксплуатации

Штамп ОТК

Дата выпуска _____

Подпись _____

11. СВЕДЕНИЯ О ПРОДАЖЕ

Дата продажи _____

Отметка продавца _____

По всем вопросам связанным с проектированием, монтажом и эксплуатацией обращаться в ООО «Мир Обогрева»,
единая служба поддержки: +7(495) 211-80-65

Произведено по заказу ООО «Мир Обогрев» ООО НПФ Терм